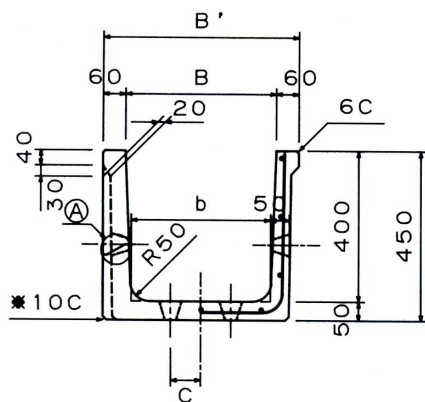
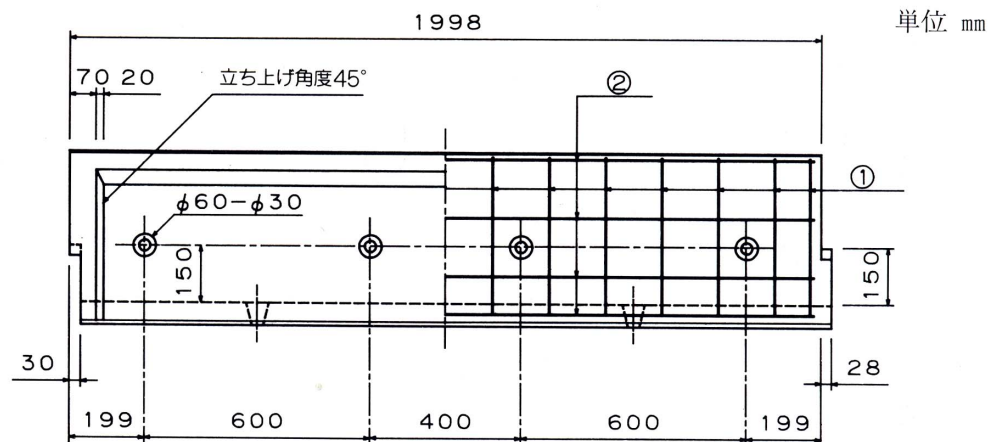


排水フリーム（茨城型） H=400タイプ

正面図

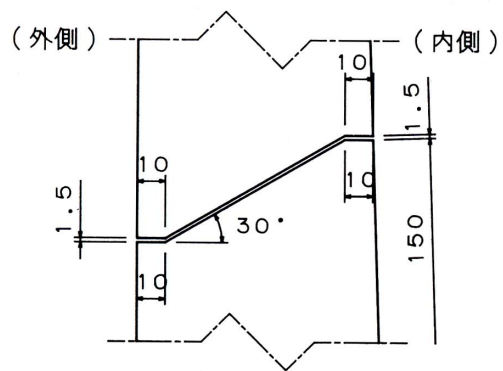


側面図

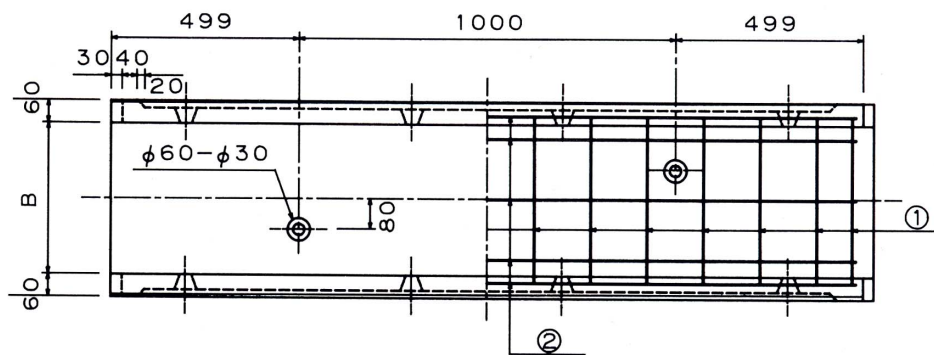


単位 mm

① ジョイントテーパ部詳細



平面図



寸法・配筋・重量表

呼び名	寸法 (mm)				配筋		抵抗モーメントMr (tf-m/m当り)	参考重量 (kg)	
	水路幅	水路高	B	B'	b	c			①
400×400	400	400	520	370	80	φ5-14	φ4-9	0.052	298

※角カケ防止のため10C程度の面取りを付けてもよい。